

# Proiettore LED per binario elettrificato trifase

cod.  
4015/N



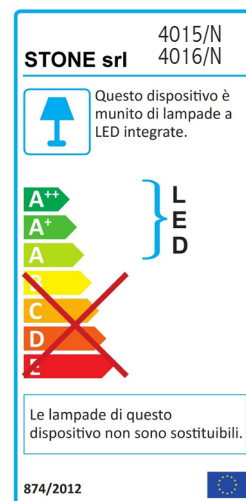
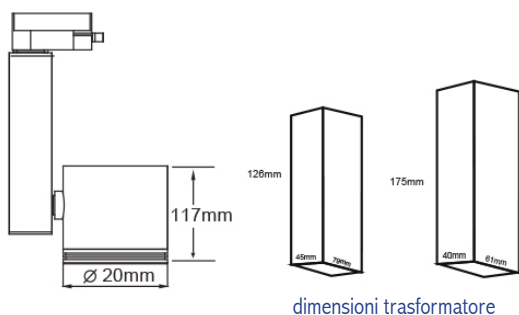
rotazione di 180°

cod.  
4016/N



rotazione di 180°

Voltaggio: AC100-265V  
 Temperatura colore: K4000  
 Angolo: 38°  
 IP: 20  
 Corpo: Alluminio  
 Colore: Bianco  
 Tipologia LED: CREE COB



codice prodotto	voltaggio	wattaggio	lumen	CRI (Ra)	PF	LED Chip	angolo
4015/N	AC100-265V	20W	2400	Ra>80	PF>0.9	CREE COB	38°
4016/N		32W	3800				