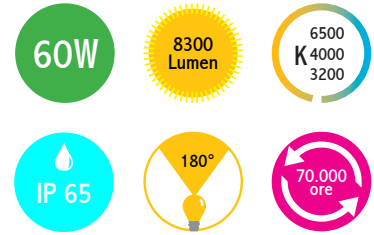
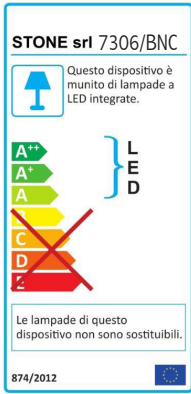
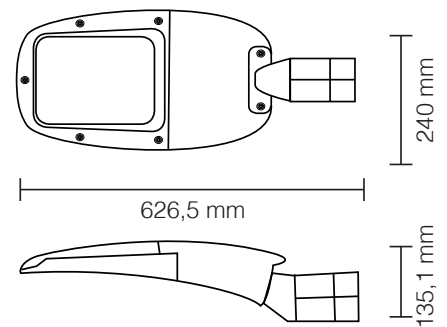


Armatura Stradale LED Cambiatono

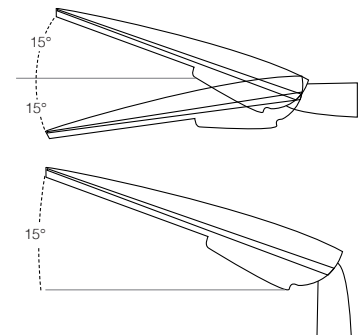
cod.
7306/BNC



Dimensioni Prodotto



Angolazione di movimento



— Chip LED **PHILIPS**

— System Protection

L'apparecchio monta una protezione da sovratensione contro i fulmini e gli sbalzi di tensione.

Caratteristiche:

Cavo: VDE in dotazione, 1.0x1.0 mm² da 1 metro di lunghezza.

Attacco palo: Alluminio pressofuso idoneo per pali da minimo 60 mm, applicabile a frusta ed a testa palo.

Diffusore: vetro temperato resistente agli shock termici e agli urti.

Verniciatura: a polvere, resistente alla corrosione ed alle nebbie saline, stabilizzato ai raggi UV.

- Progettato con una sezione aerodinamica schiacciata per una bassa esposizione al vento
- Presenza di un sezionatore in doppio isolamento che interrompe l'alimentazione elettrica all'apertura della copertura.

| | |
|-----------------------------------|--|
| Wattaggio | 60W |
| Lumen | 8300 |
| Kelvin | Sistema Cambiatono TRIS - da 6500K a 4000K a 3200K |
| Range Voltaggio/Frequenza | AC176-305V / 50-60Hz |
| Angolo | 180° |
| Inclinazione movimento | 15° |
| grado di protezione | IP 65 |
| CRI | Ra>80 |
| Autonomia | 70.000 ore |
| Classe protezione shock elettrico | Classe I |
| Colore | Silver |
| Materiali | alluminio pressofuso, policarbonato, vetro temperato |

Precauzioni d'installazione

1. Verificare che la tensione nominale della lampada sia conforme alla tensione di alimentazione esistente.
Se così non dovesse essere non è possibile utilizzarla.

2. Si prega di collegare l'alimentazione elettrica con il cavo di ingresso di alimentazione.

Ricorda: è necessario eseguire un collegamento a regola d'arte, altrimenti la lampada sarà danneggiata.

Alimentazione CA: La linea marrone è L linea Diretta, La linea blu è N linea Nera, la linea verde gialla è la linea di terra.

3. L'installazione della lampada deve essere applicata su di un palo non maggiore di 60 mm di diametro;
l'angolazione è regolabile di $15^\circ \pm$ e bisogna poi stringere la vite per terminare l'operazione.

