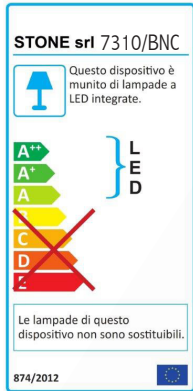
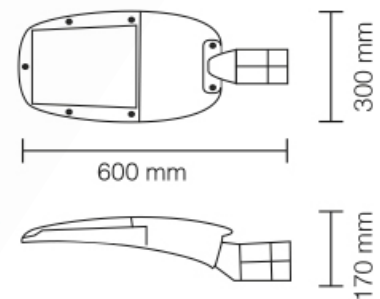


Armatura Stradale LED Cambiatono

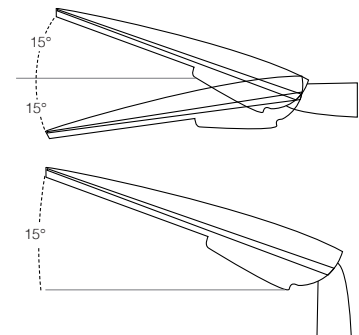
cod.
7310/BNC



Dimensioni Prodotto



Angolazione di movimento



— Chip LED **PHILIPS**

— System Protection

L'apparecchio monta una protezione da sovratensione contro i fulmini e gli sbalzi di tensione.

Caratteristiche:

Cavo: VDE in dotazione, 1.0x1.0 mm² da 1 metro di lunghezza.

Attacco palo: Alluminio pressofuso idoneo per pali da minimo 60 mm, applicabile a frusta ed a testa palo.

Diffusore: vetro temperato resistente agli shock termici e agli urti.

Verniciatura: a polvere, resistente alla corrosione ed alle nebbie saline, stabilizzato ai raggi UV.

- Progettato con una sezione aerodinamica schiacciata per una bassa esposizione al vento
- Presenza di un sezionatore in doppio isolamento che interrompe l'alimentazione elettrica all'apertura della copertura.

Wattaggio	100W
Lumen	13800
Kelvin	3200K - 4000K - 6500K
Range Voltaggio/Frequenza	AC176-305V / 50-60Hz
Angolo	180°
Inclinazione movimento	15°
grado di protezione	IP 65
CRI	Ra>80
Autonomia	70.000 ore
Classe protezione shock elettrico	Classe I
Colore	Silver
Materiali	alluminio pressofuso, policarbonato, vetro temperato

Precauzioni d'installazione

1. Verificare che la tensione nominale della lampada sia conforme alla tensione di alimentazione esistente.
Se così non dovesse essere non è possibile utilizzarla.

2. Si prega di collegare l'alimentazione elettrica con il cavo di ingresso di alimentazione.

Ricorda: è necessario eseguire un collegamento a regola d'arte, altrimenti la lampada sarà danneggiata.

Alimentazione CA: La linea marrone è L linea Diretta, La linea blu è N linea Nera, la linea verde gialla è la linea di terra.

3. L'installazione della lampada deve essere applicata su di un palo non maggiore di 60 mm di diametro;
l'angolazione è regolabile di $15^\circ \pm$ e bisogna poi stringere la vite per terminare l'operazione.

